

Comfortunit Zehnder Artic

Belangrijke kenmerken

- Geschikt voor toepassing in combinatie met de WHR 930 en 950 Luxe versies
- Koeling mogelijk van 150 tot 450m³/h
- Geringe geluidsproductie
- Constante inblaasttemperatuur
- Comfortunit voor topkoeling en ontvochtiging in combinatie met balansventilatie
- Geïntegreerde DX koeling
- Laag energieverbruik
- Regeling via bedieningspaneel CC Luxe (wordt meegeleverd)



Ventilatie met warmterugwinning

Algemeen

De Comfortunit Artic bevat een warmtepomp die tijdens warme dagen het wooncomfort aanzienlijk verbetert. De unit wordt boven op het warmteterugwinapparaat WHR 930 Luxe en WHR 950 Luxe geplaatst en zorgt voor afkoeling en ontvochtiging van de toevoerlucht bij warme dagen.

Behuizing

De behuizing is opgebouwd uit gecoate staalplaat. Het front is gemaakt van ABS, een recyclebaar kunststof. De Artic is uitgevoerd met vier luchtaansluitingen met een doorsnede van 180mm aan de bovenzijde. Voor het afvoeren van condens, is een kunststof condensafvoer met een 32mm aansluiting aangebracht.

Koeltechnisch deel

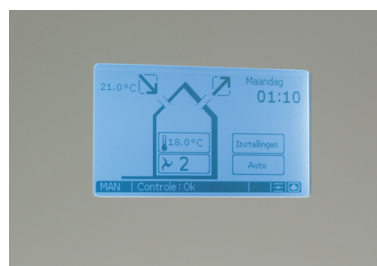
Het koeltechnische deel van de Artic omvat de volgende onderdelen:

- verdamper
- condensor
- capillair
- compressor
- intelligente regeling

Bediening

De Artic wordt aangestuurd met de CC Luxe. Middels dit bedieningspaneel kan een comforttemperatuur ingegeven worden. Op basis van deze temperatuur wordt de Artic in- en uitgeschakeld. Ook de regeling van het ventilatiesysteem vindt plaats via de CC Luxe.

De Artic wordt standaard geleverd met een CC Luxe. De technische details vindt u in onze handleiding.



Luchtrichting/Aansluiting

De luchtrichting en aansluiting van de Artic moet gelijk zijn aan die van de WHR. Er is een Artic beschikbaar voor de WHR 950 en één voor de WHR 930 (afwijkende adapterset).

Comfortunit Zehnder Artic

Installatie

De installatie moet aan de volgende voorwaarden voldoen:

- Het toevoerluchtkanaal tussen dakdoorvoer en unit en het luchtafvoerkanaal tussen de unit en de dakdoorvoer dienen dampdicht geïsoleerd te worden. Dit ter voorkoming van condensvorming aan de buitenzijde van het kanaal;
- Tevens dient het toevoerluchtkanaal in de woning dampdicht geïsoleerd te worden. Vanwege koudeverliezen in de kanalen adviseren wij om ook de instortkanalen te voorzien van thermische isolatie;
- Er mag beslist geen motorwasemkap op het systeem aangesloten worden;
- De aansluitingen dienen een diameter te hebben van minimaal 180mm;

Montage

De WHR wordt op een onderstel geplaatst. Op de WHR moet een met de Artic meegeleverde adapterset worden gemonteerd, waarop vervolgens de Artic wordt geplaatst. Het geheel dient op de vloer te worden geplaatst. Verankering aan de muur, door middel van de meegeleverde bevestigingsbeugel, is noodzakelijk (in verband met veiligheid tijdens onderhoudswerkzaamheden).

Let op!

- Het onderstel voor de WHR/Artic combinatie dient apart besteld te worden.
- Wandmontage is niet mogelijk!

Elektrische aansluiting

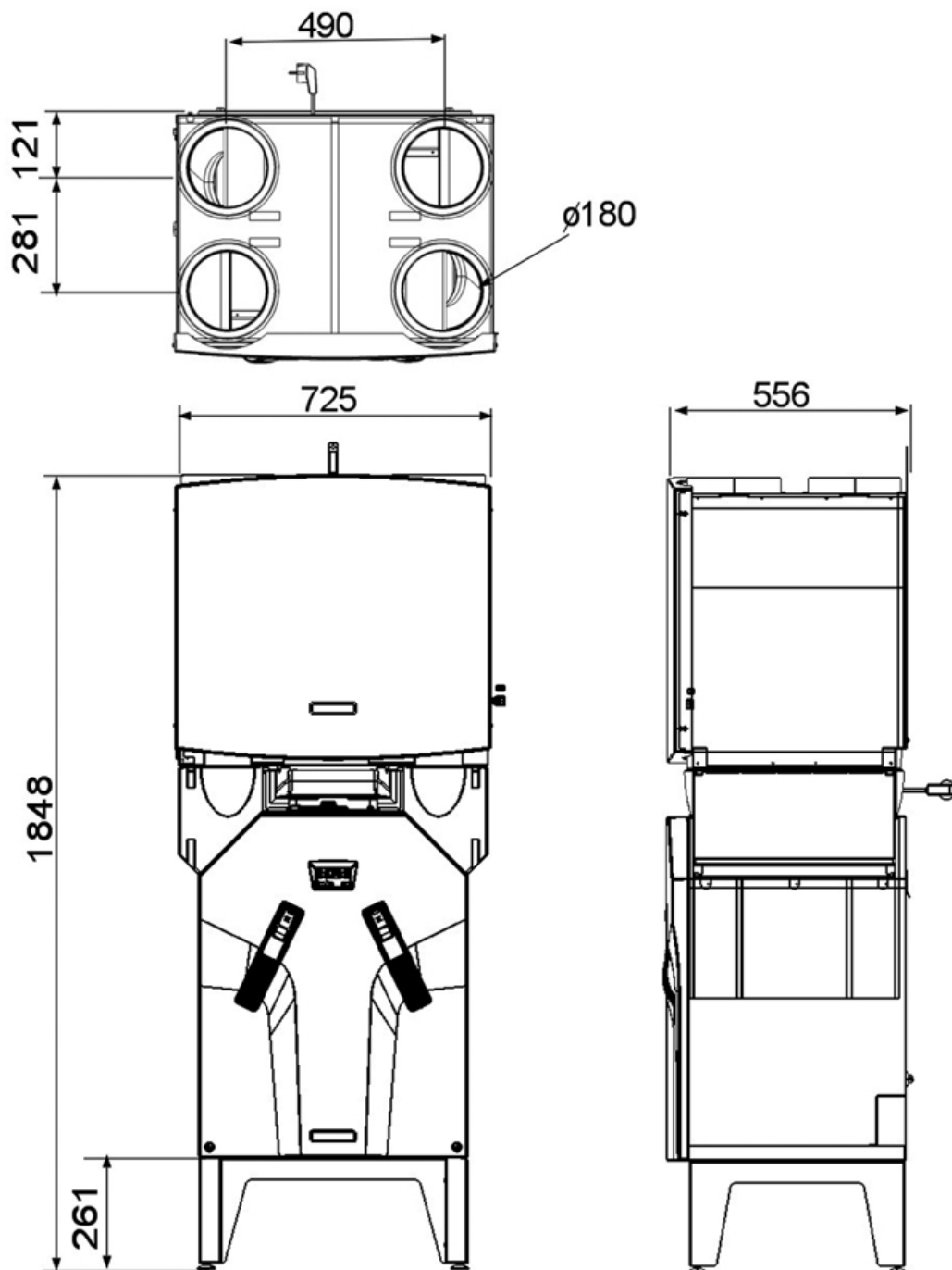
De voeding, 230 V, 50Hz, van de Artic vindt plaats middels het meegeleverde snoer met randaarde steker.

Afmetingen

De afmetingen van de WHR met Artic vindt u op de volgende pagina. zie afbeelding 0.1. zie afbeelding 0.2.

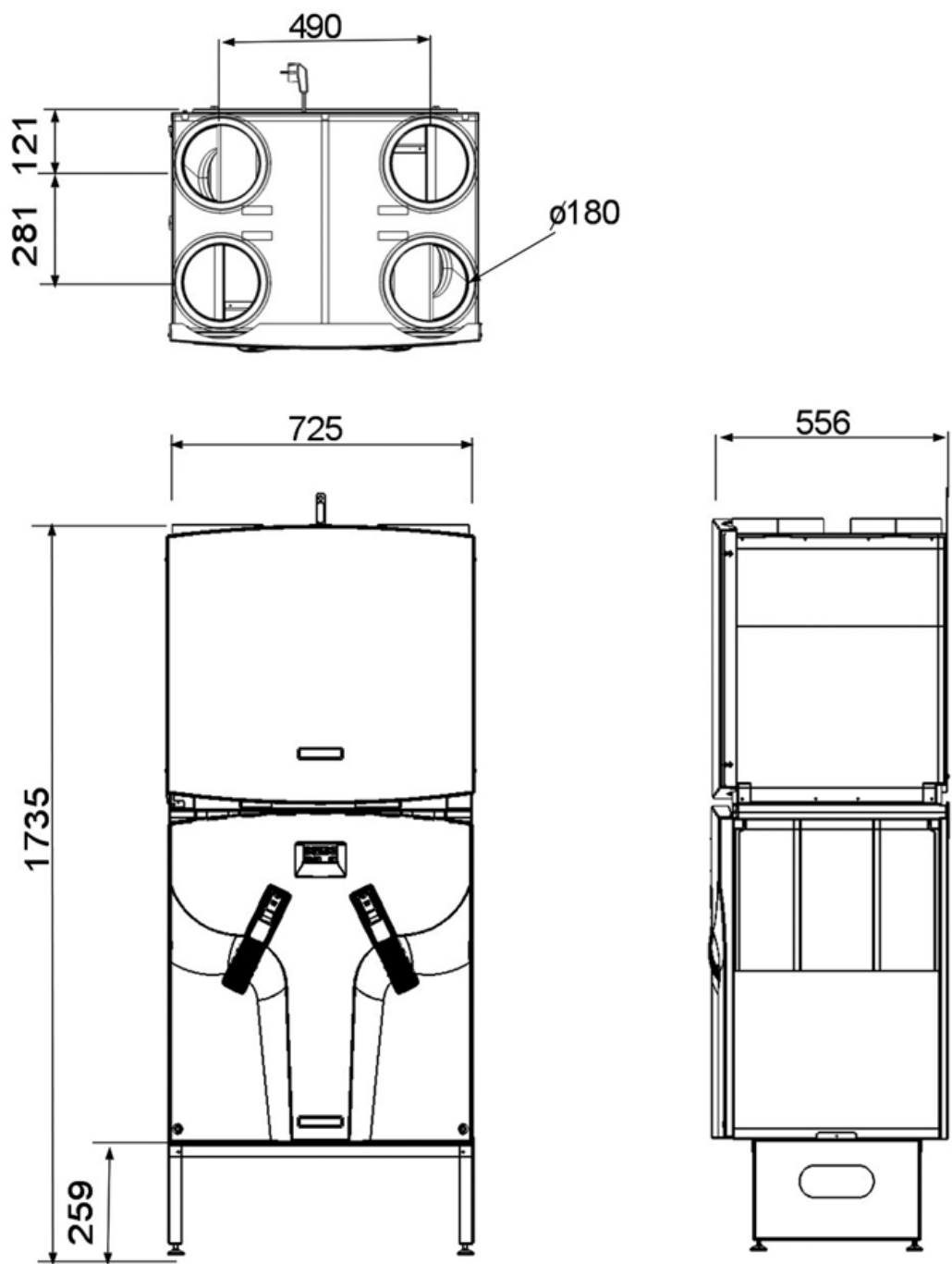


Comfortunit Zehnder Artic



Afbeelding 0.1: WHR 930 + Artic

Comfortunit Zehnder Artic

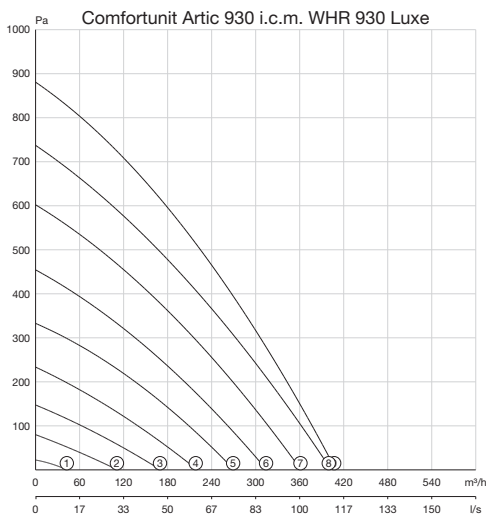


Abbeelding 0.2: WHR 950 + Artic

Comfortunit Zehnder Artic

Comfortunit Artic 930 i.c.m. WHR 930 Luxe

Artic	Capaciteit	Druk	Opgenomen	Opgenomen	Geluidsniveau		Koelvermogen	COP	Gewicht
	Qv	ΔP st	vermogen (Wel)	stroom (A)	Artic aan	Artic uit	Artic		Artic
	m ³ /h	Pa	(Artic aan/uit)	(Artic aan/uit)	dB(A)	dB(A)	Kw/h		kg
Comfortunit Artic 930 i.c.m. WHR 930 Luxe									
(1)	39	3	964/9	5.67/0.07	52	40	0	0	45
(2)	90	16	942/17	5.56/0.13	56	43	1.23	1.33	
(3)	135	36	927/28	5.50/0.22	55	47	1.35	1.52	
(4) Laag	176	61	924/49	5.51/0.36	54	52	1.47	1.7	
(5)	216	92	930/78	5.55/0.54	58	55	1.57	1.87	
(6) Midden	251	124	948/116	5.70/0.81	59	58	1.67	2.02	
(7)	286	162	970/158	5.88/1.10	61	61	1.76	2.17	
(8) Hoog	313	194	1004/208	6.06/1.37	63	63	1.84	2.29	
(9) Maximaal	333	219	1026/242	6.22/1.60	64	63	1.89	2.37	

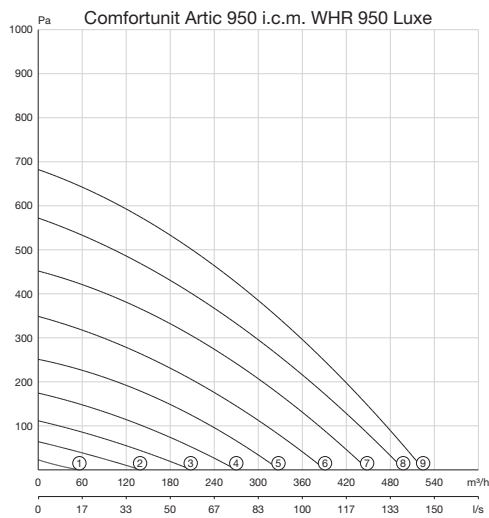


Comfortunit

Zehnder Artic

Comfortunit Artic 950 i.c.m. WHR 950 Luxe

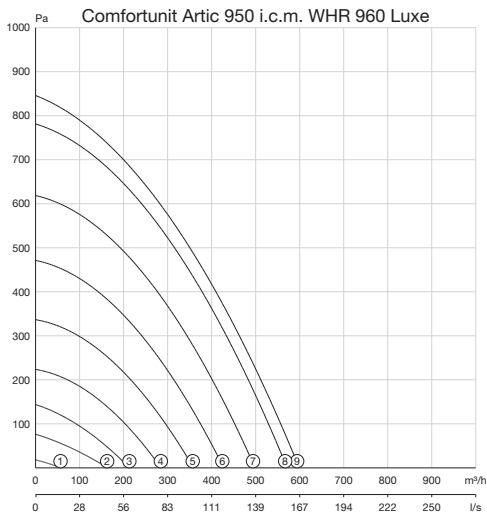
Artic	Capaciteit	Druk	Opgenomen	Opgenomen	Geluidsniveau		Koelvermogen	COP	Gewicht
	Qv m ³ /h	ΔP st Pa	vermogen (Wel) (Artic aan/uit)	stroom (A) (Artic aan/uit)	Artic aan dB(A)	Artic uit dB(A)	Artic Kw/h		Artic kg
(1)	51	3	971/11	5.71/0.08	52	40	0	0	45
(2)	117	13	930/20	5.48/0.14	53	42	1.31	1.44	
(3)	175	29	914/38	5.39/0.24	53	46	1.46	1.69	
(4)	223	47	900/52	5.35/0.36	53	50	1.59	1.9	
(5)	274	71	897/78	5.36/0.54	55	52	1.73	2.12	
(6)	322	98	904/113	5.44/0.78	55	54	1.86	2.33	
(7)	365	126	920/154	5.54/1.03	57	56	1.98	2.51	
(8)	402	153	944/200	5.71/1.32	59	59	2.08	2.67	
(9)	430	175	973/245	5.89/1.60	60	60	2.15	2.79	



Comfortunit Zehnder Artic

Comfortunit Artic 950 i.c.m. WHR 960 Luxe

Artic	Capaciteit	Druk	Opgenomen	Opgenomen	Geluidsniveau		Koelvermogen	COP	Gewicht
	Qv	ΔP st	vermogen (Wel)	stroom (A)	Artic aan	Artic uit	Artic		Artic
	m ³ /h	Pa	(Artic aan/uit)	(Artic aan/uit)	dB(A)	dB(A)	Kw/h		kg
Comfortunit Artic 950 i.c.m. WHR 960 Luxe									
(1)	53	2	960/13	5.65/0.09	49	40	0	0	45
(2)	150	16	917/26	5.42/0.19	53	45	1.4	1.59	
(3)	198	28	902/39	5.35/0.28	55	49	1.52	1.79	
(4)	263	49	891/67	5.32/0.47	54	53	1.7	2.07	
(5)	329	77	892/105	5.36/0.73	55	54	1.88	2.36	
(6)	388	107	909/157	5.50/1.06	57	57	2.04	2.61	
(7)	448	143	941/223	5.71/1.48	61	61	2.2	2.87	
(8)	510	185	992/310	6.03/2.00	64	63	2.37	3.13	
(9)	530	200	1015/345	6.16/2.20	65	65	2.42	3.22	



Comfortunit Zehnder Artic

Geluid Artic in combinatie met WHR

Geluid

Ventilator Type	Geluidsvermogen dB ref. 10 ⁻¹² W							
	Stand	125Hz	250Hz	500Hz	1000Hz	2000Hz	4000Hz	8000Hz
Comfortunit Artic 930 i.c.m. WHR 930 Luxe	1	37	35	27	26	26	31	38
Comfortunit Artic 930 i.c.m. WHR 930 Luxe	2	49	47	31	25	26	31	38
Comfortunit Artic 930 i.c.m. WHR 930 Luxe	3	54	53	38	27	27	31	38
Comfortunit Artic 930 i.c.m. WHR 930 Luxe	4	59	59	44	30	30	32	39
Comfortunit Artic 930 i.c.m. WHR 930 Luxe	5	65	61	51	36	35	34	39
Comfortunit Artic 930 i.c.m. WHR 930 Luxe	6	68	64	53	39	39	36	39
Comfortunit Artic 930 i.c.m. WHR 930 Luxe	7	70	67	57	43	42	39	39
Comfortunit Artic 930 i.c.m. WHR 930 Luxe	8	72	69	59	45	45	42	39
Comfortunit Artic 930 i.c.m. WHR 930 Luxe	9	72	70	60	47	46	44	40
Comfortunit Artic 950 i.c.m. WHR 950 Luxe	1	46	39	27	26	26	31	38
Comfortunit Artic 950 i.c.m. WHR 950 Luxe	2	48	46	32	26	26	31	38
Comfortunit Artic 950 i.c.m. WHR 950 Luxe	3	50	53	37	26	27	32	38
Comfortunit Artic 950 i.c.m. WHR 950 Luxe	4	54	58	42	28	29	32	39
Comfortunit Artic 950 i.c.m. WHR 950 Luxe	5	58	59	46	31	33	33	39
Comfortunit Artic 950 i.c.m. WHR 950 Luxe	6	61	60	49	35	37	35	39
Comfortunit Artic 950 i.c.m. WHR 950 Luxe	7	64	62	52	38	41	38	39
Comfortunit Artic 950 i.c.m. WHR 950 Luxe	8	66	64	58	40	44	41	39
Comfortunit Artic 950 i.c.m. WHR 950 Luxe	9	68	65	58	42	46	43	40
Comfortunit Artic 950 i.c.m. WHR 960 Luxe	1	37	36	27	25	26	30	38
Comfortunit Artic 950 i.c.m. WHR 960 Luxe	2	47	52	33	26	27	31	38
Comfortunit Artic 950 i.c.m. WHR 960 Luxe	3	52	56	40	26	27	31	38
Comfortunit Artic 950 i.c.m. WHR 960 Luxe	4	56	61	46	30	33	33	39
Comfortunit Artic 950 i.c.m. WHR 960 Luxe	5	61	60	49	35	38	36	39
Comfortunit Artic 950 i.c.m. WHR 960 Luxe	6	63	62	54	39	43	40	39
Comfortunit Artic 950 i.c.m. WHR 960 Luxe	7	67	65	60	43	47	45	40
Comfortunit Artic 950 i.c.m. WHR 960 Luxe	8	70	68	62	47	51	49	41
Comfortunit Artic 950 i.c.m. WHR 960 Luxe	9	70	69	65	47	52	50	41