

Ventilatieventiel luchtafvoer STB

Belangrijke kenmerken

- Vervaardigd uit metaal, voorzien van epoxycoating
- Hoge tussenschakeldemping
- Laag eigen geluidsniveau
- Rubberen montagering voor luchtdichte en snelle montage
- Traploos instelbaar



Ventielen

Algemeen

Het ventilatieventiel is ontwikkeld voor de luchtafvoer van mechanische ventilatiesystemen met relatief hoge drukverschillen zoals in de gestapelde woningbouw. Het ventiel heeft een hoge tussenschakeldemping en is geschikt voor relatief hoge drukverschillen. De rubber bevestigingsring zorgt tevens voor een perfecte afdichting. De maximale luchthoeveelheid van de STB-1 is 75m³/h. De maximale luchthoeveelheid van de STB-2 is 150m³/h.

Materiaal

De ventilatieventielen zijn vervaardigd van getrokken staalplaat en voorzien van een hoge corrosiebestendige epoxycoating kleur wit RAL 9010. Voor bevestiging is een rubber ring aangebracht die tevens zorgt voor een perfecte afdichting.

Capaciteit/instelling

De grafieken voor de ventilatieventielen zijn bepaald aan de hand van metingen

met rechte kanaalaansluiting. De drukval over de ventielen bij instortkanalen is over het algemeen iets hoger.

Met behulp van de capaciteitsgrafiek, die het verband aangeeft tussen de onderdruk in het kanalsysteem en de ventilatiecapaciteit, wordt de opening in mm bepaald. Om de instelling te verkrijgen, wordt de klemveer om de draadstang aan de achterzijde van het ventilatieventiel ingeknepen. De opening in millimeters wordt ingesteld door de achterrand van de binnenconus gelijk te laten vallen met de gewenste waarde op de schaalverdeling. De klemveer wordt daarna losgelaten. De binnenconus staat dan, niet verdraaibaar, op de gekozen ventilatiecapaciteit ingesteld.

Wanneer wordt vereist dat het ventilatieventiel na instelling en montage niet meer kan worden versteld, kan er een extra borging aangebracht worden in de vorm van

een klemmetje dat over het brugstuk van het ventiel wordt geschoven. Door het plaatsen van deze klem kan de bladveer niet meer ingedrukt worden en kan de conus niet meer versteld worden.

Geluidsniveau

Dankzij de doordachte constructie van de ventilatieventielen wordt een laag geluidsniveau gerealiseerd, ook bij relatief hoge lichtsnelheden. De geluidsniveaus zijn in de capaciteitsgrafieken weergegeven. Het geluidsniveau wordt vermeld voor een ruimte met een absorptie van 10 m² (Sabine). De tussenschakeldemping in de verschillende octaafbanden voor geluidsoverdracht vanuit het luchtkanaal naar de ruimte is aangegeven bij het betreffende ventiel.

Overspraakdemper SGD

Door toepassing van de overspraakdemper type SGD bij de ventilatieventielen STB kan een hoge extra demping worden verkregen

Ventilatieventiel luchtafvoer STB

zonder dat er een concessie wordt gedaan aan de luchthoeveelheid. De overspraakdemper, van vlamdovende kunststof, wordt in het aftakkanaal geschoven en met het ventilatieventiel STB aangedrukt.

De voordelen van de SGD overspraakdempers zijn:

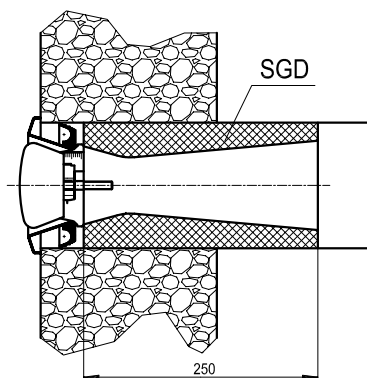
- Lagere investeringskosten
- Eenvoudige montage
- Ook toepasbaar in bestaande installaties met STB ventielen
- Blijvend bereikbaar
- Geen verhoging van de systeemweerstand, dus geen verandering in de luchthoeveelheid, na plaatsing

Uitvoeringen

SGD-1-100 behorend bij ventilatieventiel STB-1-100

SGD-1-125 behorend bij ventilatieventiel STB-1-125

SGD-2-125 behorend bij ventilatieventiel STB-2-125



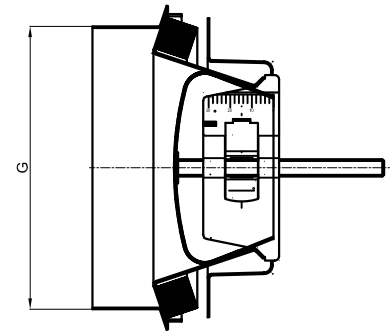
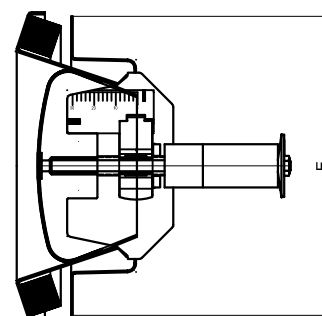
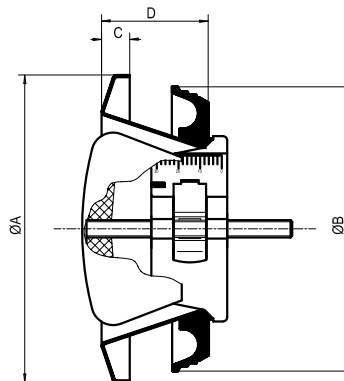
Optie

- Brandbeveiliging
Het ventilatieventiel, type STB, kan worden uitgevoerd met een brandbeveiliging (b). Deze beveiliging bestaat uit een smeltblokje en een veerbelasting, waardoor het ventiel automatisch

sluit wanneer de temperatuur van de afgevoerde lucht boven de 70°C komt. De brandwerendheid bedraagt meer dan 60 minuten. Deze ventilatieventielen zijn voor bevestiging in het kanaal uitgevoerd met een nisbus met bajonetsluiting. Deze nisbus wordt aan het eind van het kanaal gemonteerd. Voor dit ventiel heeft Zehnder een certificaat van TNO ontvangen. Bijbehorend rapport is op aanvraag beschikbaar.

Uitvoeringen en afmetingen

De STB is leverbaar met brandbeveiliging (b) en rookgasafzuiging (r). Voor afmetingen in mm behorende bij de tekening



Afmetingen in mm

Type	A	B	C	D	E	G
1-100	142	100	13	50	-	-
1-125	142	125	13	50	-	-
2-125	170	125	16	50	-	-
1b-100	142	100	13	43	138	-
1b-125	142	125	13	43	138	-
2b-125	170	125	16	46	158	-
1r-125-110	148	125	14	74	138	110
1r-135/130	148	125	10	70	138	130
2r-125/130	170	125	19	79	158	130

Gewicht

Type	gr.
1-100	365
1-125	400
2-125	480
1b-100	360
1b-125	400
2b-125	485
1r-125/110	450
1r125-130	470
2r125-130	565

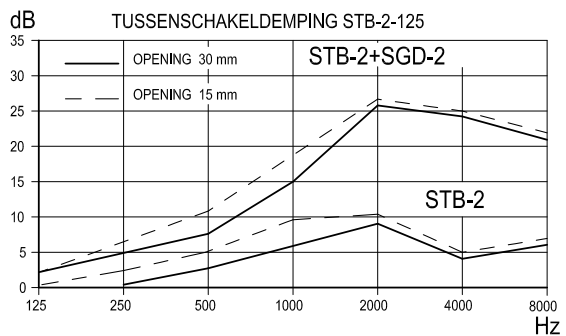
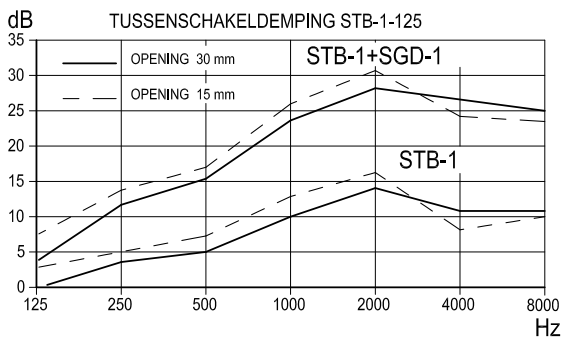
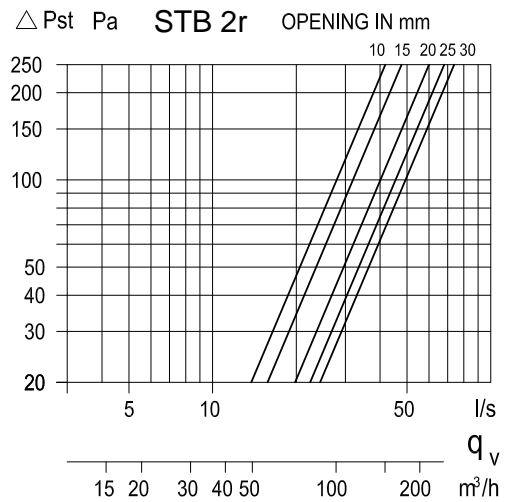
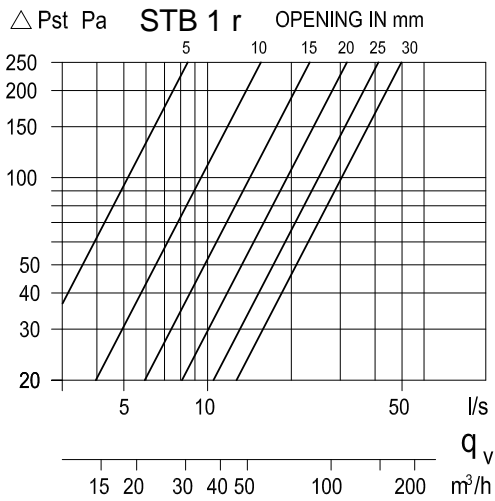
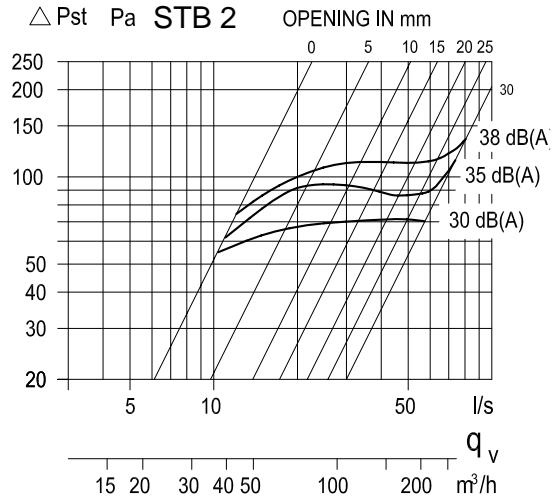
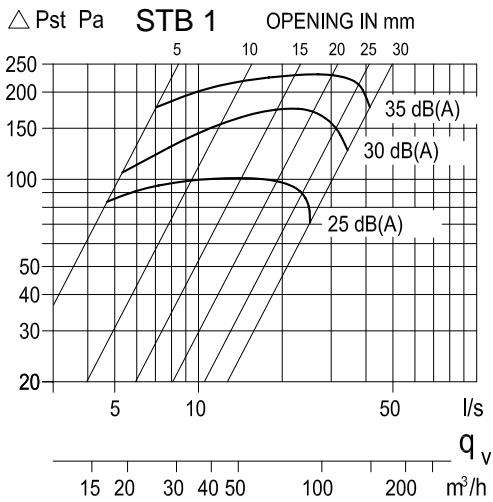
Rookgasafzuiging

Het ventilatieventiel, type STB, kan worden geleverd met een bus van Ø 110 of 130 mm voor aansluiting op de rookgasafvoer (r) van een c.v.- of w.w.-toestel. Deze ventielen zijn voor bevestiging in het kanaal uitgevoerd met een nisbus met bajonetaansluiting. Deze nisbus wordt aan het eind van het kanaal gemonteerd.

zie afbeelding 0.1.

Ventilatieventiel luchtafvoer

STB



Afbeelding 0.1

